

RM-Iso

Isolations- und Schleifenwiderstandsmodul mit kapazitiver Fehlerortbestimmung

Der Rail-Module-Bus von LANCIER Monitoring ist ein modulares und robustes Sensorsystem. Verschiedene Messmodule werden auf eine Hutschiene montiert und mittels integrierter Steckkontakte direkt miteinander verbunden. Die Spannungsversorgung, Messwertauswertung und -anzeige sowie deren Weiterleitung an entfernte Messwarten erfolgen über das Basismodul.

Das RM-Iso-Modul ist ein Mess- und Überwachungsgerät für Isolations- und Schleifenwiderstand sowie Leitungskapazität im LANCIER Monitoring RM-Bus.

Dadurch lassen sich z. B. Kabelunterbrechungen durch Bautätigkeiten, Kabeldiebstahl oder Sabotage schnell erkennen und lokalisieren.

Eine freie Doppelader in dem zu überwachenden Kabel dient als Messschleife, die durch das RM-Iso-Modul kontinuierlich gemessen wird. Die Alarmwerte für Isolations- und Schleifenwiderstand sind über ein integriertes Tastenfeld und das Display des Basismoduls frei programmierbar. Alle Einstellungen werden verlustsicher in einem internen EEPROM Speicher abgelegt.

Bei aktivierter Kapazitätsmessung wird bei Unterbrechung der Messschleife automatisch die Leitungslänge vom RM-

Iso Modul bis zum Leitungsende berechnet. So kann der Ort der Kabelunterbrechung schnell und genau lokalisiert werden.

Für die Fehlersuche können zusätzlich möglicherweise anliegende Fremdspannungen gemessen und die Messspannung umgepolt werden.

Zur Fernalarmierung verfügt das RM-Iso-Modul über eingebaute potentialfreie Ausgangskontakte. Zusätzlich kann es an den LANCIER Tx-Bus, einen CAN-Bus oder ein Fernwirkssystem über Modbus angeschlossen werden.



RM-Basic-Modul

RM-Iso-Modul

Technische Daten

Isolationswiderstand	
Messbereich / Auflösung	0 .. 200 MΩ, Fehler ±10 % v.M., ±0,2 MΩ / 0,1 MΩ
Schleifenwiderstand	
Messbereich / Auflösung	0 .. 9,99 KΩ, Fehler ±3 % v.M., ±50 Ω / 10 Ω
Kapazität	
Messbereich / Auflösung	2500 nF, Fehler ±3 % v.M., ±3 nF / 1 nF
Messspannung	90 V DC, um- und abschaltbar
Versorgungsspannung	über RM-Basismodul
Betriebstemperatur	-20 °C .. +65 °C
Zulässige Feuchte	0 .. 95 % rel. Feuchte, nicht kond.
Anzeige	über RM-Basismodul
Signal LEDs	
2 x grün / rot: 1 x blau:	Alarm / Freischaltung / Anzeige Isolation bzw. Schleife
Signalausgangskontakte	Potentialfreie Wechselkontakte für: Alarm Isolation, Alarm Schleife
Max. Schaltspannung / Max. Schaltstrom	100 V DC / 0,1 A DC
Abmessungen RM-Iso (B x H x T)	72 x 89 x 65 mm

Bestellangaben

RM-Iso

Isolations- und Schleifenwiderstands-Messmodul mit Bedienfeld und Signalausgabe über potentialfreie Kontakte

Bestell-Nr. 074003.100

RM-Basic

Einspeise-, Kommunikations- und Anzeigemodul für den RM-Bus

Bestell-Nr. 074001.100

Produktinformation

RM-Iso

Isolations- und Schleifenwiderstandsmodul mit kapazitiver Fehlerortbestimmung

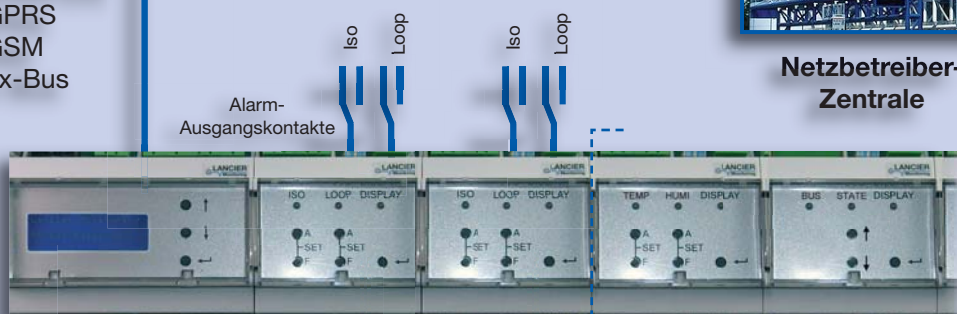
LANCIER Monitoring GmbH
Gustav-Stresemann-Weg 11
48155 Münster, Germany
Tel. +49 (0) 251 674 999-0
Fax +49 (0) 251 674 999-99
mail@lancier-monitoring.de
www.lancier-monitoring.de

Systemdiagramm

Meldewege über
Ethernet
RS485/232
GPRS
GSM
Tx-Bus



Netzbetreiber-Zentrale



Jedes RM-Iso-Modul überwacht 1 Kabelschleife auf Isolations- und Schleifenwiderstand.

Modular Erweiterbar

für die Überwachung weiterer Parameter..

- z. B.
- Kontakte (Schalter, Türkontakte etc.)
 - Temperatur
 - Feuchte
 - Druck ...



Leitungsunterbrechung

z. B. durch **Bautätigkeit** oder **Diebstahl**

Das RM-Iso-Modul erkennt den Abriss und meldet sofort den Fehlerort.